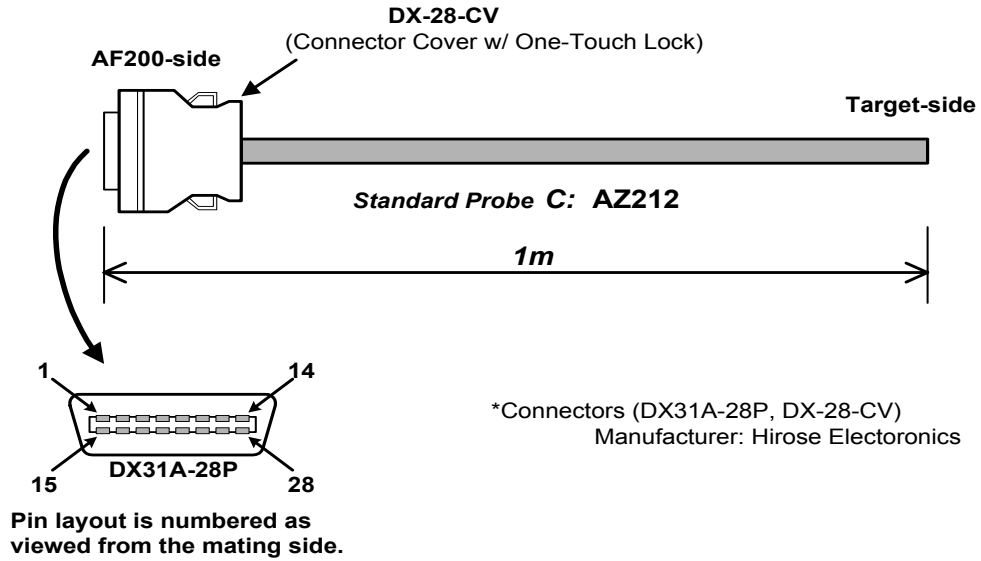


インターフェース・ケーブル (AZ212)

お客様が自由にコネクタを結線して使用できます。



AZ212配線表

**AZ212 : AF200-side
Standard Signal Pin Assign**

Pin No.	AF200 Standard Signal Name
1	GND
2	TVccd
3	Vcc
4	TRES
5	/TRES
6	TCK
7	Reserved
8	GND
9	TAUX2 (TR/W)
10	/TICS
11	TAUX5 (/TOE)
12	TMODE
13	TTXD
14	GND
15	GND
16	TVpp1
17	TVpp2
18	WDT
19	TAUX3 (TVpp1C)
20	TAUX4 (TVpp2C)
21	GND
22	Reserved
23	TAUX
24	TBUSY
25	TI0
26	TVccs (TI1)
27	TRXD
28	GND

**AZ212 : Target-side
Wiring Specification**

Pin No.	AF200 Standard Signal Name	Insulator Color	Dot Mark
1	GND	Orange	Black ■
2	TVccd	Gray	Black ■
3	Vcc	White	Black ■
4	TRES	Yellow	Black ■
5	/TRES	Pink	Black ■
6	TCK	Orange	Black ■■
7	Reserved	Gray	Black ■■
8	GND	White	Black ■■
9	TAUX2 (TR/W)	Yellow	Black ■■
10	/TICS	Pink	Black ■■
11	TAUX5 (/TOE)	Orange	Black ■■■
12	TMODE	Gray	Black ■■■
13	TTXD	White	Black ■■■
14	GND	Yellow	Black ■■■
15	GND	Orange	Red ■
16	TVpp1	Gray	Red ■
17	TVpp2	White	Red ■
18	WDT	Yellow	Red ■
19	TAUX3 (TVpp1C)	Pink	Red ■
20	TAUX4 (TVpp2C)	Orange	Red ■■
21	GND	Gray	Red ■■
22	Reserved	White	Red ■■
23	TAUX	Yellow	Red ■■
24	TBUSY	Pink	Red ■■
25	TI0	Orange	Red ■■■
26	TVccs (TI1)	Gray	Red ■■■
27	TRXD	White	Red ■■■
28	GND	Yellow	Red ■■■