

AZ252-S1
[Dwire8/16 ADAPTER]
Instruction Manual

Yokogawa Digital Computer Corporation.

AZ252-S1 (General: Dwire8/16 ADAPTER)

INSTRUCTION MANUAL

No. M2328DC-02

改訂履歴

版	発行日	変更内容
第1版	2003. 04. 22	・新規発行
第2版	2007. 06. 14	・ターゲット側リード線の線色変更

<目次>

1. 製品概要	3
2. 外形図	4
3. TARGET PROBE.....	5
3.1. ピン・アサイン.....	6
3.2. 信号説明	7
4. AZ252-S1 とターゲットの接続	8
4.1. 接続例	8
4.2. 各信号の出力回路.....	10

AZ252-S1 : Dwire8/16 ADAPTER

1. 製品概要

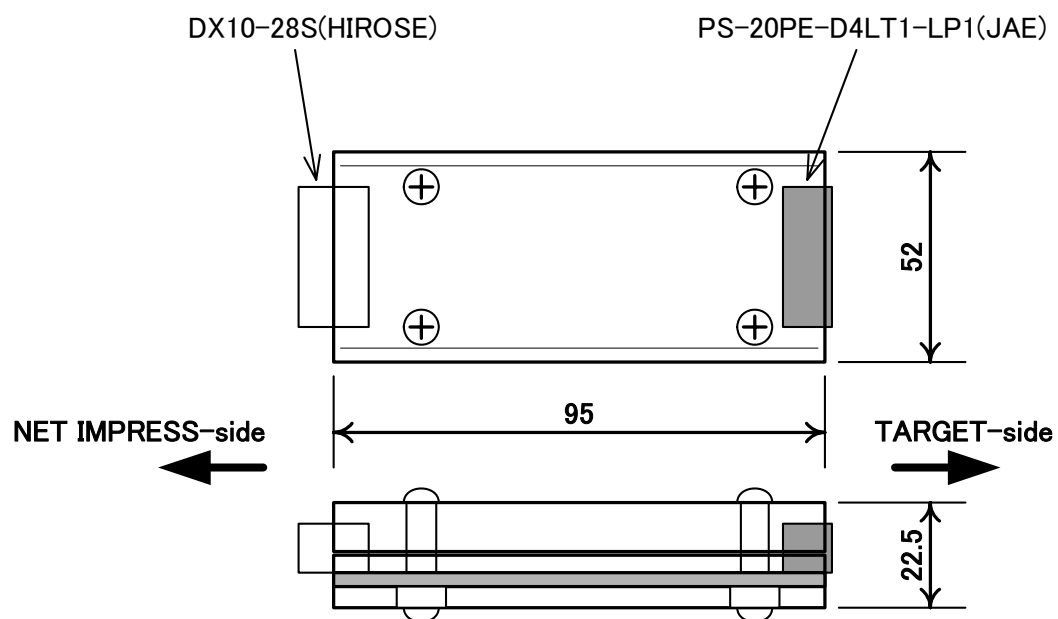
Dwire8/16 ADAPTERは、NET IMPRESSフラッシュマイコンプログラムの標準信号出力を、Dwire8/16 信号に変換します。

このアダプタにより、Dwire8/16 プロトコルを用いた、フラッシュメモリプログラミングが可能なデバイスへの書込みをサポートします。

AZ252-S1 は、1.7V ~ 3.3V のマイコンをサポートしています。

2. 外形図

下図に AZ252-S1(アダプタ部分のみ)の外形を示します。

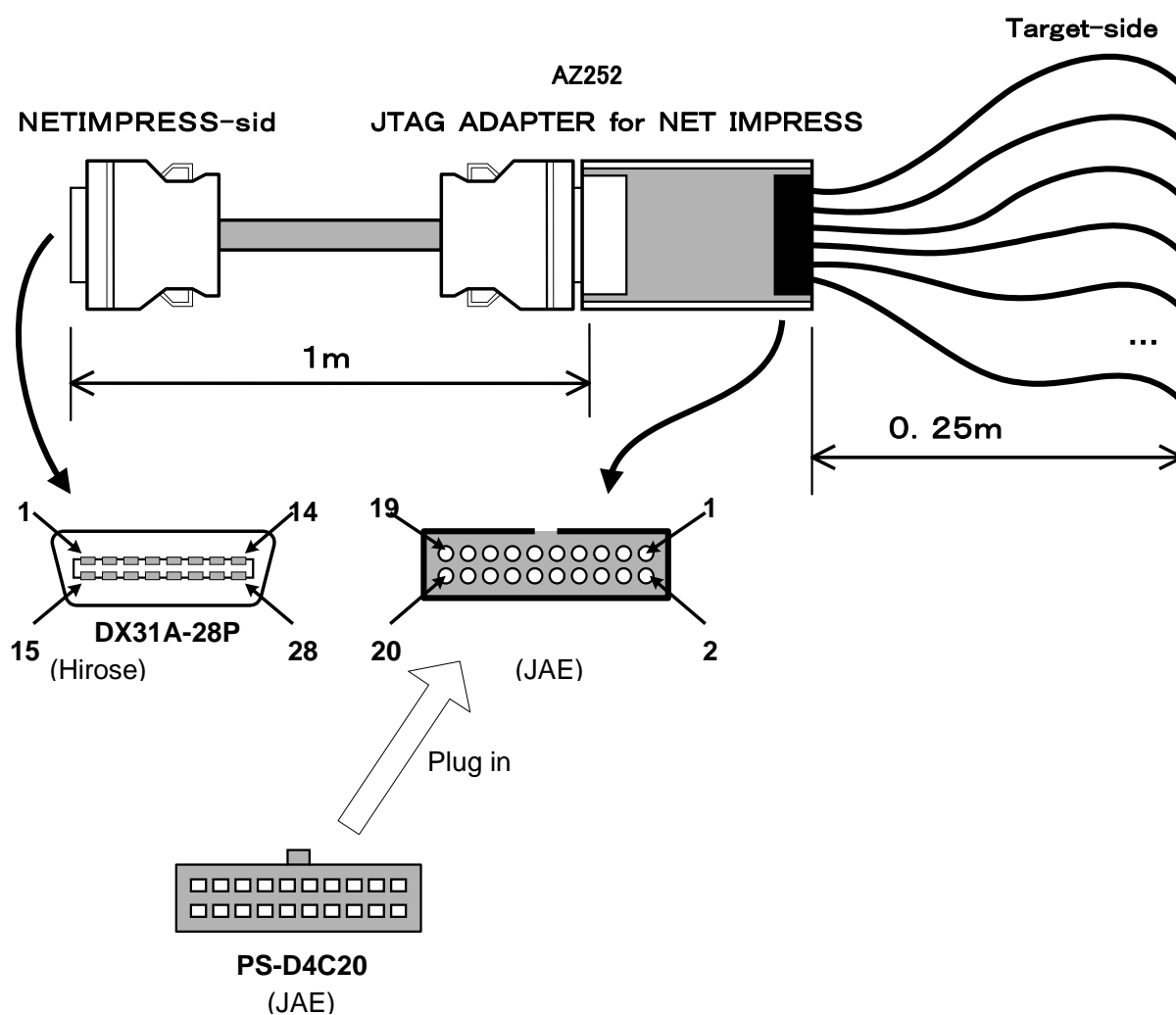


注)単位:mm

3. TARGET PROBE

AZ252-S1 は、すべての信号線(20本)についてリード線が付いていますが、先端にテスト・クリップは付いておりません(先端未処理)。

各コネクタのピン配置図は、かん合面から見た表示です。



3.1. ピン・アサイン

AZ252-S1 のターゲット側(PS-20PE-D4LT1-LP1, PS-D4C20:JAE)のピン・アサインを以下に示します。

Pin No. PS-20PE-D4LT1-LP1	Lead Color	NET IMPRESS Signal Name	I/O
1	Brown	TVpp1	0
2	Red	Vcc	0
3	Orange	TMODE	0
4	Yellow	TVcc1	I
5	Green	GND	—
6	Blue	SCLOCK	0
7	Violet	GND	—
8	Grey	Reserve	—
9	White	GND	—
10	White & Black	SDATA	I/O
11	White & Brown	Reserve	—
12	White & Red	/TRES	0
13	White & Orange	/TICS0	0
14	White & Yellow	/TICS1	0
15	White & Green	WDT	0
16	White & Blue	TAUX3	0
17	White & Violet	TAUX4	0
18	White & Gray	Reserve	—
19	Light-Blue	Reserve	—
20	Yellow & Green	GND	—

※ 表中のI/Oは、ターゲット・システムに対する「アダプタ本体」の入出力を示しています。

※ 表中の GND 線(5, 7, 9, 20)は、リード線の色が異なりますが、全てアダプタ上で共通になっています。信号線接続時の安定のために、なるべく多くの GND 線をターゲットに接続して下さい。

※ ターゲット側で未使用の信号線が他の信号線、またはテスト・ピンなどの金属部分とショートしないようにお客様で処理して下さい。

※ pin20 の線色は、製造ロットにより（以前のものは）”Light-Green”のものがあります。（最新のものは、”Green”と判別し易くする為、線色変更しておりますのでご了承ください。）

3.2. 信号説明

AZ252-S1 のターゲット側入出力信号の説明を以下に示します。

(「入出力」は、アダプタについての情報です。)

- TVpp1 … NET IMPRESSのTVpp1出力がそのまま出力されます。
(ターゲット・マイコンへの書込み電圧の出力端子ですが、
マイコンによっては必要ありません。)
- Vcc … NET IMPRESSのVcc出力がそのまま出力されます。
(+5V固定, 最大100mAまでで、ご使用になれます。)
- TMODE … 出力可能な予備端子。必要時以外、ターゲット側では何も接続しないで下さい。
- TVcc1 … アダプタへのターゲット電源入力。ターゲット・システムと信号レベルを合わせるため
に、
入出力信号バッファの電源として使用されます。
- ／TRES … システムリセット出力です(オープンコレクタ出力)。
マイコンのシステムリセット端子に接続します。
- ／TICS0 … NET IMPRESSの／TICS出力がそのまま出力されます。(弊社製評価ボード接続時
に使用。)
- ／TICS1 … NET IMPRESSの／TICS出力が、アダプタ上のバッファを通して出力されます。
※ 通常、／TICS0は、+5V出力となっています。ターゲット・システムと信号レベルを
あわせて使用場合は、／TICS1をご使用ください。
- WDT … NET IMPRESSのWDT出力が、アダプタ上のバッファを通して出力されます。
- TAUX3, TAUX4 …コントロールモジュールまたはマイコンパックマニュアルをご参照下さい。
- SCLOCKK… Dwire8/16 プロトコルの SCLOCK 信号出力。ターゲットマイコンの SCLOCK 端子へ
接続します。
- SDATA … Dwire8/16 プロトコルの、アダプタへのデータ入出力。ターゲットマイコンの SDATA
端子へ接続します。
- Reserve … 予備端子。ターゲット側では、何も接続しないで下さい。
- GND … ターゲット側のGNDと接続します。

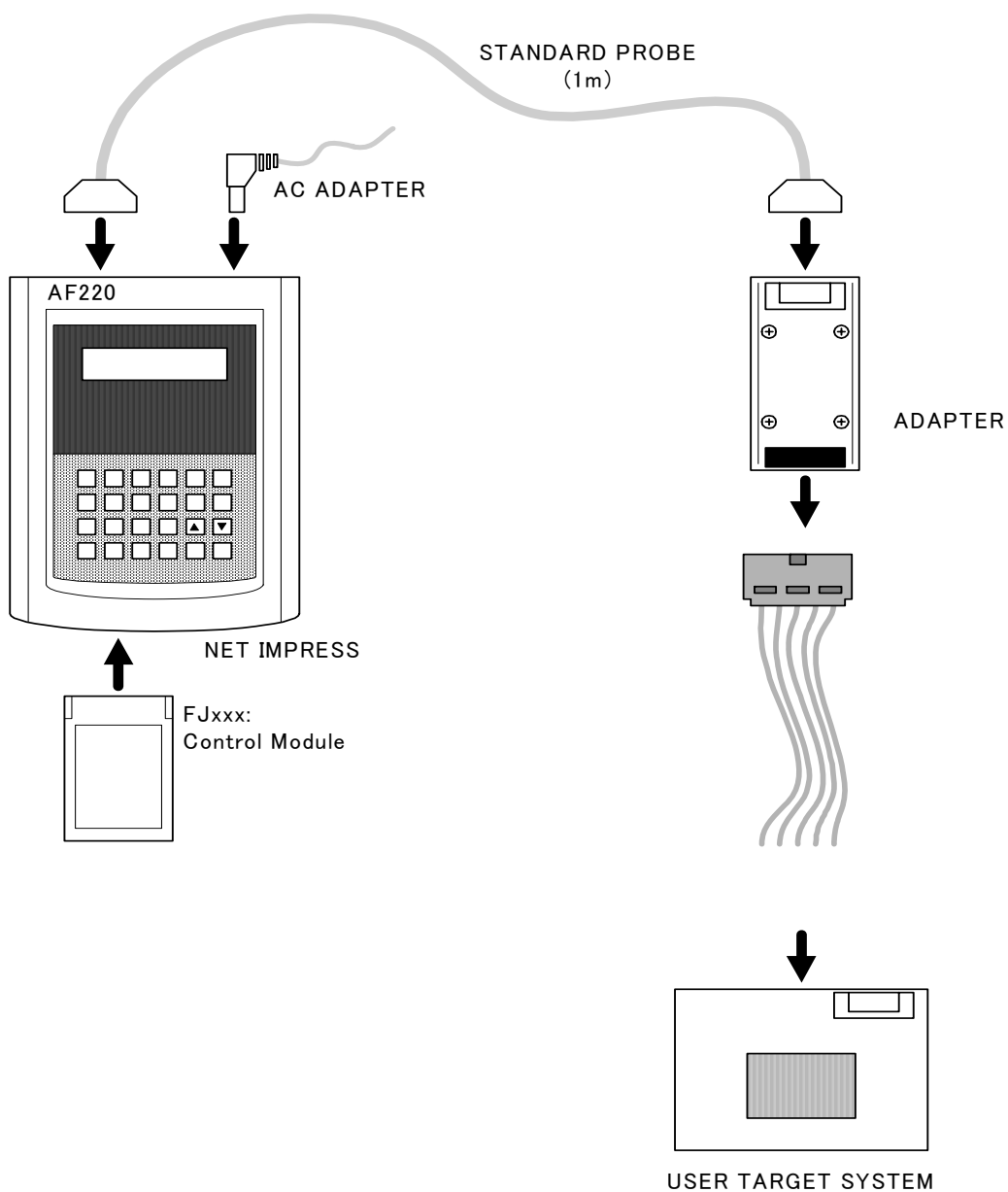
NET IMPRESSの信号定義につきましては、本体マニュアルの 5-2 をご参照ください。

また、コントロール・モジュール毎の信号定義およびターゲットマイコンへの結線につきましては、
各コントロールモジュールまたはマイコンパックのマニュアルをご覧ください。

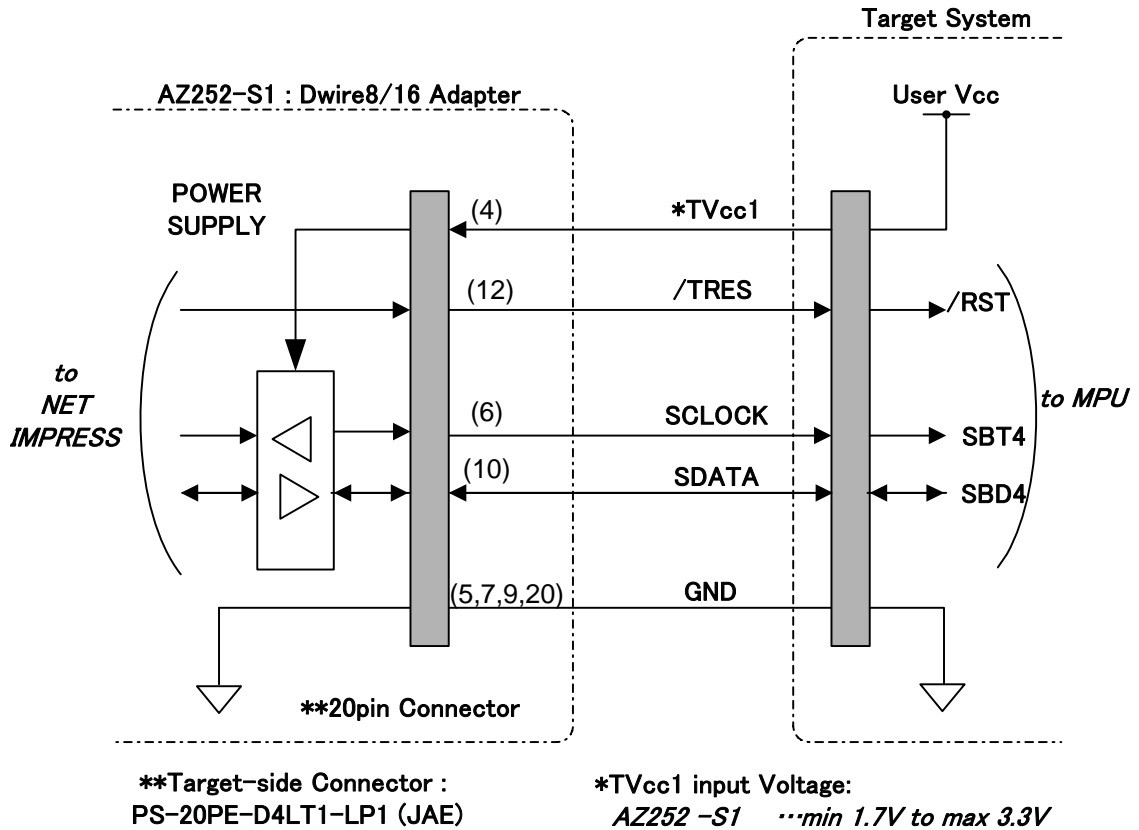
4. AZ252-S1 とターゲットの接続

4.1. 接続例

NET IMPRESS, AZ252-S1 とユーザ・ターゲット・システムとの接続を、下図に示します。



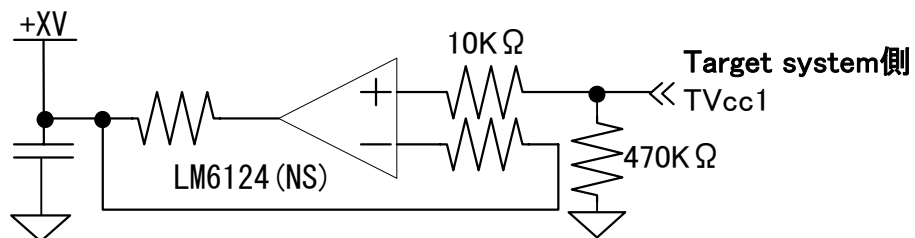
回路上での接続例を、下図に示します。



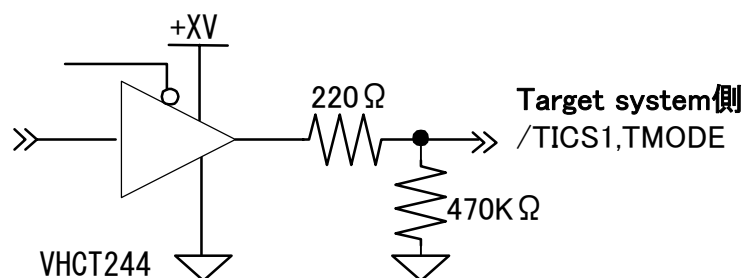
- ()内の番号は、コネクタPS-20PED4LT1-LP1のピン番号を示します。
また、斜体の番号は、ターゲット側プローブコネクタPS-D4C20のピン番号を示します。
- 本アダプタでは、ターゲットシステムと信号レベルを合わせるため、インターフェイス電源をTVcc1より生成(4.2参照)しています。そのため、ご使用の機種によってI/F信号レベルは以下のような事をご注意下さい。
- 一般的にDwire8/16で使用する信号以外の、NET IMPRESS独自の信号を接続する場合につきましては、コントロール・モジュールのマニュアルをご参照下さい。
- コントロール・モジュールなどのマニュアルで特に指定のない限り、未使用の信号線は接続する必要はありません。

4.2. 各信号の出力回路

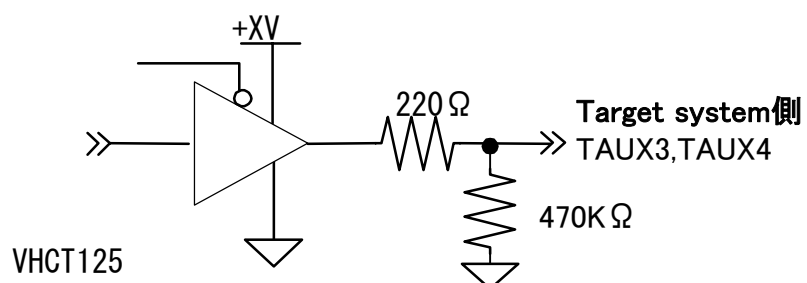
○TVcc1



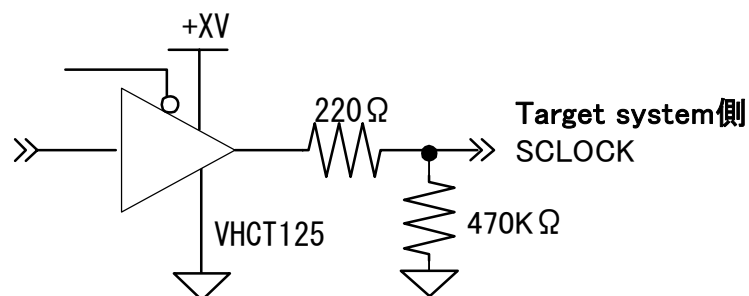
○/TICS1,TMODE



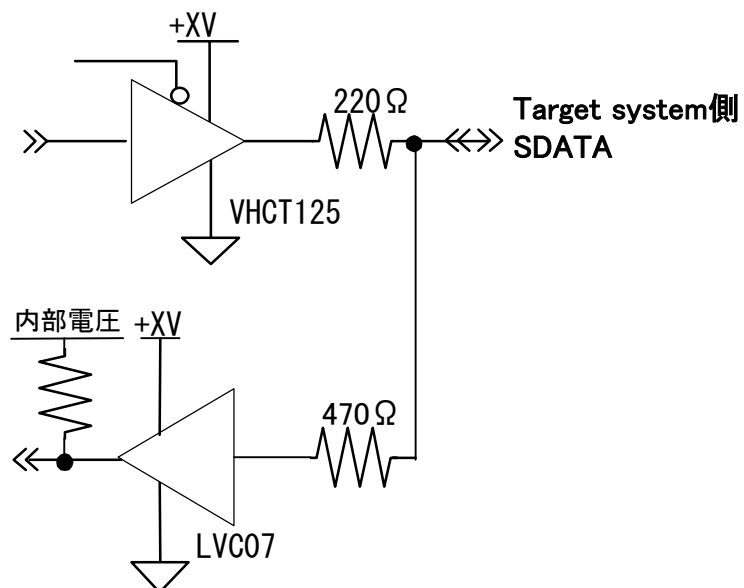
○TAUX3,TAUX4



○SCLOCK



○SDATA



TAUX3,TAUX4,TMODE 信号を、ターゲットシステム上でプルアップする場合は、
10KΩ以内の抵抗を推奨します。

※+XV:ターゲットシステムと信号レベルを合わせるためのインターフェイス電源として
使用します。

※VCC,TVPP1,/TICS0,WDT は NET IMPRESS からスルー出力です。
出力回路は NET IMPRESS インストラクションマニュアルをご参照下さい。