

**AZ253[JTAG ADAPTER]
Instruction Manual**

Yokogawa Digital Computer Corporation.

AZ253 (General: JTAG ADAPTER)

INSTRUCTION MANUAL

No. M2325SC-03

改定履歴

版	発行日	変更内容
第1版	2001.12.10	・新規発行
第2版	2003.10.06	・出力回路追加
第3版	2007.06.14	・ターゲット側リード線の線色変更

<目次>

1. 製品概要	3
1.1. 外形図.....	3
1.2. ピン・アサイン.....	4
2. 信号説明	6
2.1. 各信号定義.....	6
2.2. 各信号の出力回路.....	7
3. AZ253 とターゲットの接続例	10
4. Appendix	12
4.1. AZ253 シリーズ共通.....	12
4.2. AZ253, AZ253-S1.....	13
4.3. AZ253-S2.....	14
4.4. AZ253-S3 , AZ253-S4.....	15

AZ253 : JTAG ADAPTER

1. 製品概要

AZ253:JTAG ADAPTER は、NET IMPRESS フラッシュ・マイコン・プログラムの標準信号出力を JTAG 信号に変換します。

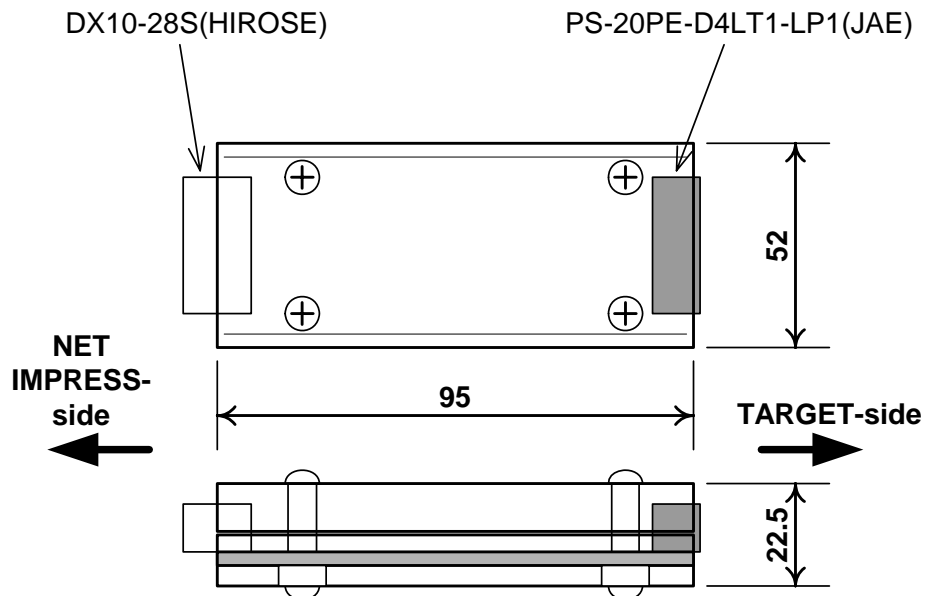
このアダプタにより、JTAG プロトコルを用いたフラッシュ・ROM・プログラミングが可能なマイコンへの、書込みをサポートします。

1.1. 外形図

下図に AZ253(アダプタ部分のみ)の外形を示します。

アダプタ部は AZ253-S2 を除いてすべて共通です。

(AZ253-S2 はケース止めネジが金属になります)



1.2. ピン・アサイン

AZ253 の NET IMPRESS 側ピン・アサイン(DX10-28P, DX30A-28P:ヒロセ電機)は、以下のとおりです。

AZ253 : NET IMPRESS-side Standard Signal Pin Assign

Pin No.	Standard Signal Name
1	GND
2	TVcc
3	Vcc
4	TRES
5	/TRES
6	TCK
7	GND
8	GND
9	TAUX2 (TR/W)
10	/TICS
11	TAUX5 (/TOE)
12	TMODE
13	TTXD
14	GND
15	GND
16	TVpp1
17	TVpp2
18	WDT
19	TAUX3 (TVpp1C)
20	TAUX4 (TVpp2C)
21	GND
22	GND
23	TAUX
24	TBUSY
25	TI0
26	TI1
27	TRXD
28	GND

次ページにターゲット側のピン・アサインを示します。

AZ253 のターゲット側 (PS-20PE-D4LT1-B1, PS-D4C20:JAE) のピン・アサインを以下に示します。

**AZ253 : Target-side
Pin Assign**

Pin No.		Lead Color	-S1 Lead	NET IMPRESS Signal Name
PS-20PE-D4LT1-B1	PS-D4C20			
1	A1	Brown	None	TVpp1
2	B1	Red	○	Vcc
3	A2	Orange	None	TMODE
4	B2	Yellow	○	TVcc1
5	A3	Green	None	GND
6	B3	Blue	○	TCK
7	A4	Violet	None	GND
8	B4	Grey	○	TDI
9	A5	White	None	GND
10	B5	White & Black	○	TDO
11	A6	White & Brown	○	TMS
12	B6	White & Red	○	/TRES
13	A7	White & Orange	○	/TICS0
14	B7	White & Yellow	○	/TICS1
15	A8	White & Green	None	WDT
16	B8	White & Blue	None	TAUX3
17	A9	White & Violet	None	TAUX4
18	B9	White & Grey	None	Reserve
19	A10	Light-Blue	○	/TSEQ
20	B10	Yellow & Green	○	GND

AZ253-S1 では、-S1 Lead の項目で、“○”の信号線には、リード線と IC テスト・クリップが付いています。また、“None”の信号線では、リード線および IC テスト・クリップがありません。

オプション /DC で付属する 20 ピン 1 対 1 プローブは、両端とも同じコネクタ (PS-D4C20) になっていますが、どちらも全く同じピン・アサインになっています。(ストレート)

※ターゲット側のピン・アサイン表にある、I/O は、ターゲット・システムに対する「アダプタ本体」の入出力を示しています。

※ターゲット側のピン・アサイン表にある、GND 線(5,7,9,20)は、リード線の色が異なりますが、全てアダプタ上で共通になっています。信号線接続時の安定のために、なるべく多くの GND 線をターゲットに接続して下さい。

※ターゲット側で未使用の信号線が他の信号線、またはテスト・ピンなどの金属部分とショートしないようお客様で処理して下さい。

※ pin20 の線色は、製造ロットにより(以前のものは)“Light-Green”のものがあります。
(最新のものは、“Green”と判別し易くする為、線色変更しておりますのでご了承ください。)

2. 信号説明

2.1. 各信号定義

AZ253 のターゲット側入出力信号の説明を以下に示します。

(「I/O(入出力)」は、アダプタについての情報です。)

Signal Name	Detail	I/O	Type
TVPP1	NET IMPRESS の TVPP1 出力がそのまま出力されます。 (ターゲット・マイコンへの書込み電圧の出力端子ですが、 マイコンによっては必要ありません。)	O	L
VCC	NET IMPRESS の VCC 出力がそのまま出力されます。 (+5V 固定, 最大 100mA まで、ご使用になれます。)	O	--
TVccd	アダプタへのターゲット電源入力。 アダプタの入出力信号のバッファ電源として使用されます。	I	A
TCK	JTAG プロトコルの TCK 信号出力端子。	O	C
TDI	JTAG プロトコルの、データ出力端子。	O	B
TDO	JTAG プロトコルの、データ入力端子。	I	G
TMS	JTAG プロトコルの TMS 出力端子。	O	D
/TRES	ハードウェアリセット出力端子。	O	J
/TICS0	NET IMPRESS の/TICS 出力がそのまま出力されます。 (+5V 出力)	O	K
/TICS1	NET IMPRESS の/TICS 出力がアダプタ内バッファにより、TVccd 電圧レベルに変換され出力されます。	O	D
WDT	NET IMPRESS の WDT 出力が、TVccd 電圧レベルに変換され出 力されます。	O	I
TAUX3	JTAG プロトコルの nTRES 出力端子。	O	F
TAUX4	出力予備端子。必要時のみ接続下さい。	O	F
TMODE	出力予備端子。必要時のみ接続下さい。	O	E
Reserved	予備端子。ターゲット側では、何も接続しないで下さい。	--	--
/TSEQ	ターゲットにセキュリティ機能があるか否かを判別する入力端子。 セキュリティ機能が有りの場合は、ターゲットの GND へ接続し、 セキュリティ機能が無しの場合は、なにも接続しないで下さい。	I	H
GND	ターゲット側の GND と接続して下さい。	--	--

NET IMPRESS の信号定義につきましては、本体マニュアルをご参照ください。

また、コントロール・モジュール毎の信号定義につきましては、各コントロールモジュールのマニュアル
をご覧ください。

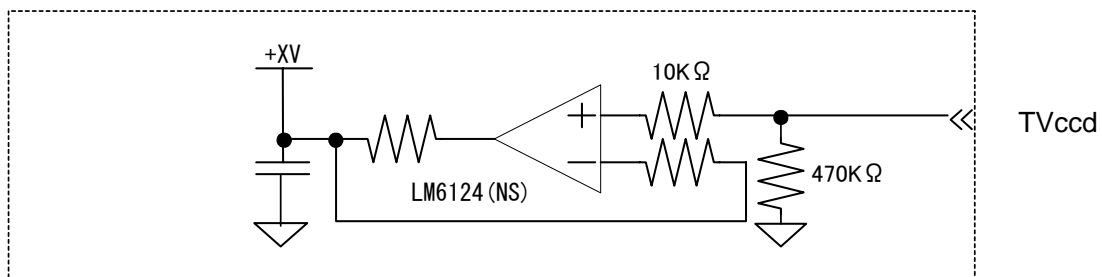
2.2. 各信号の出力回路

NET IMPRESS 側 <<--

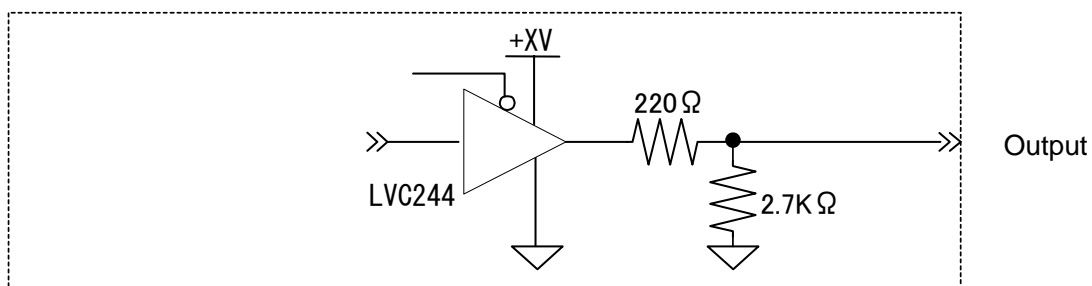
AZ253 アダプタ内

--> ターゲットシステム側

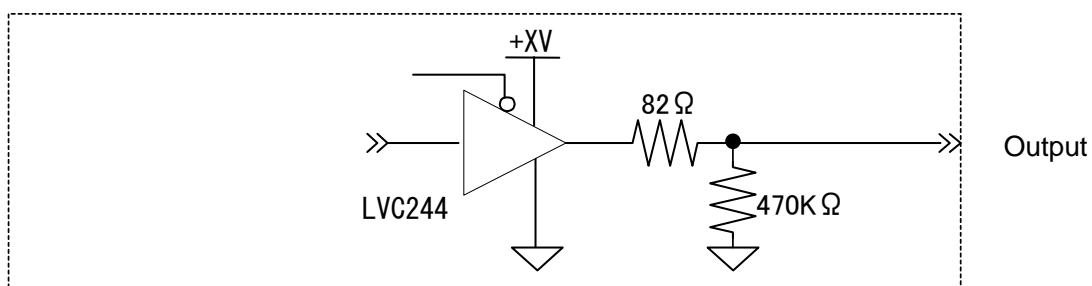
Type A



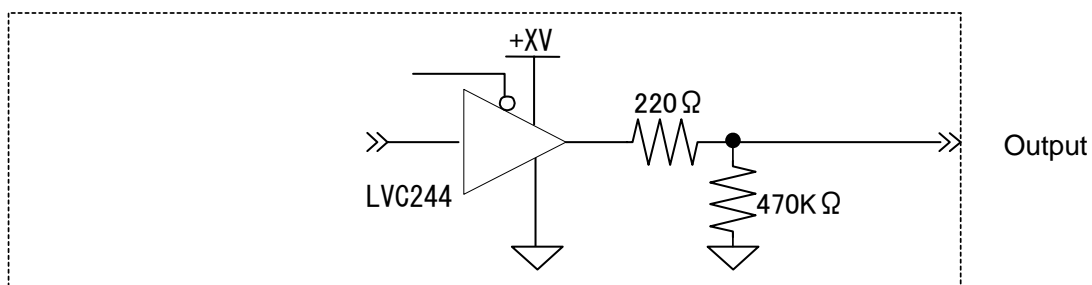
Type B



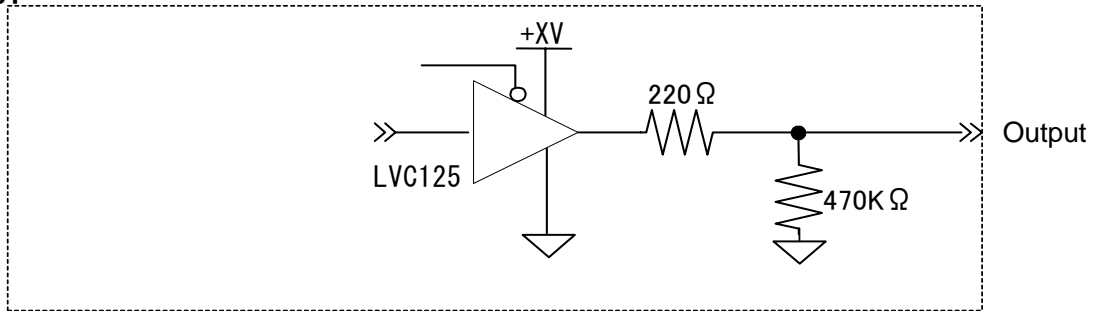
Type C



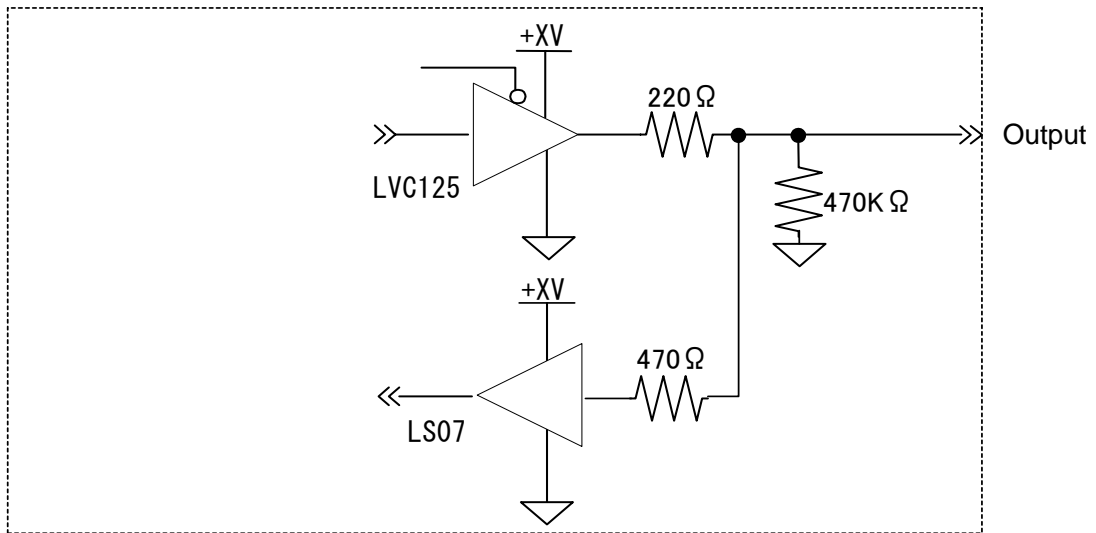
Type D



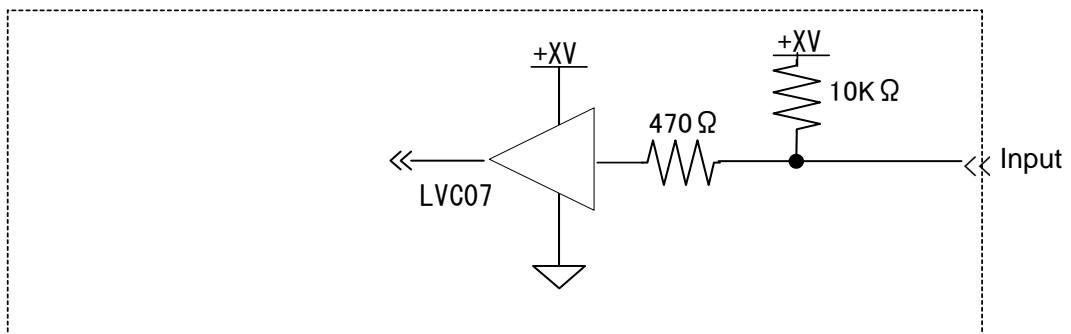
Type E



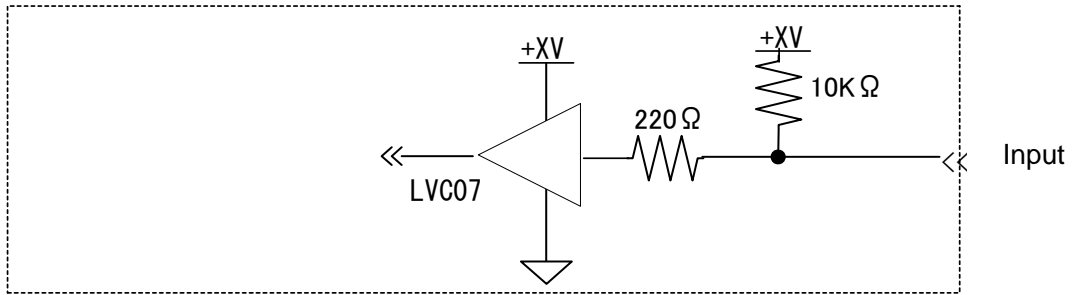
Type F



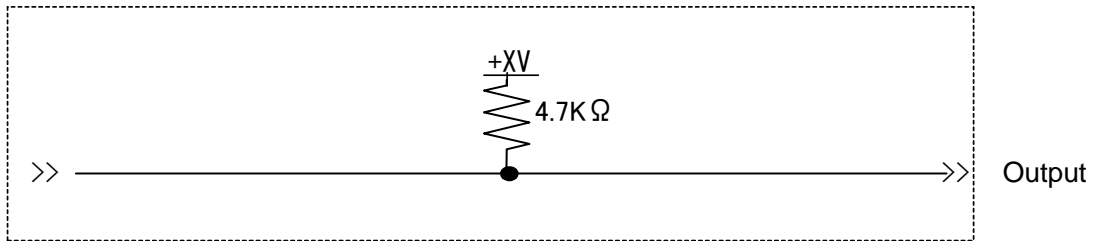
Type G



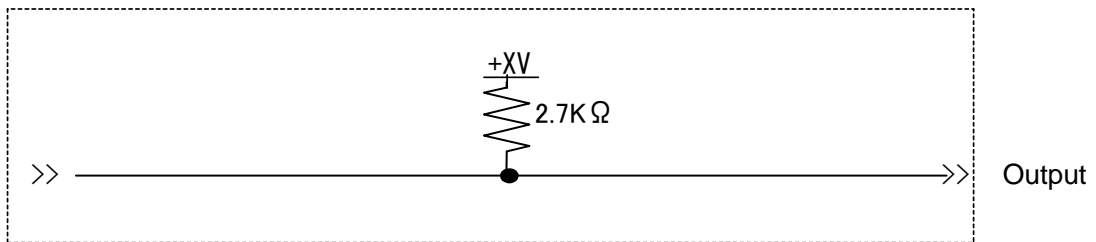
Type H



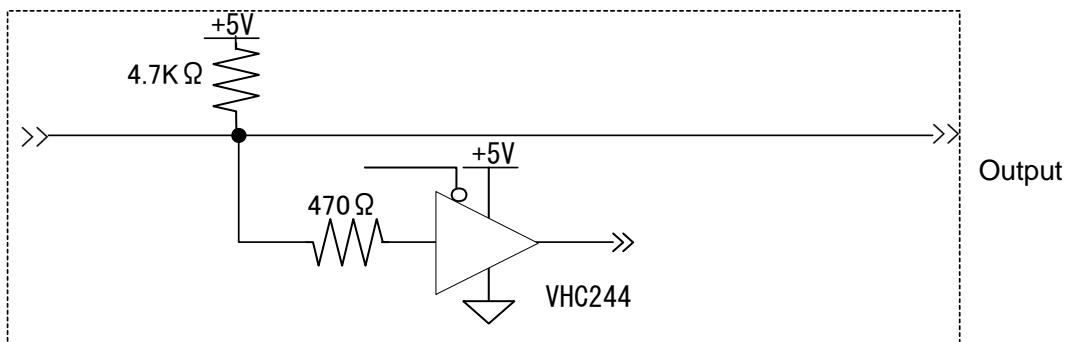
Type I



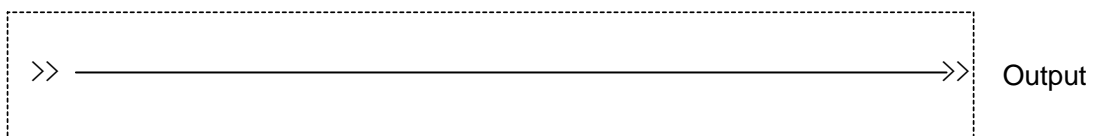
Type J



Type K

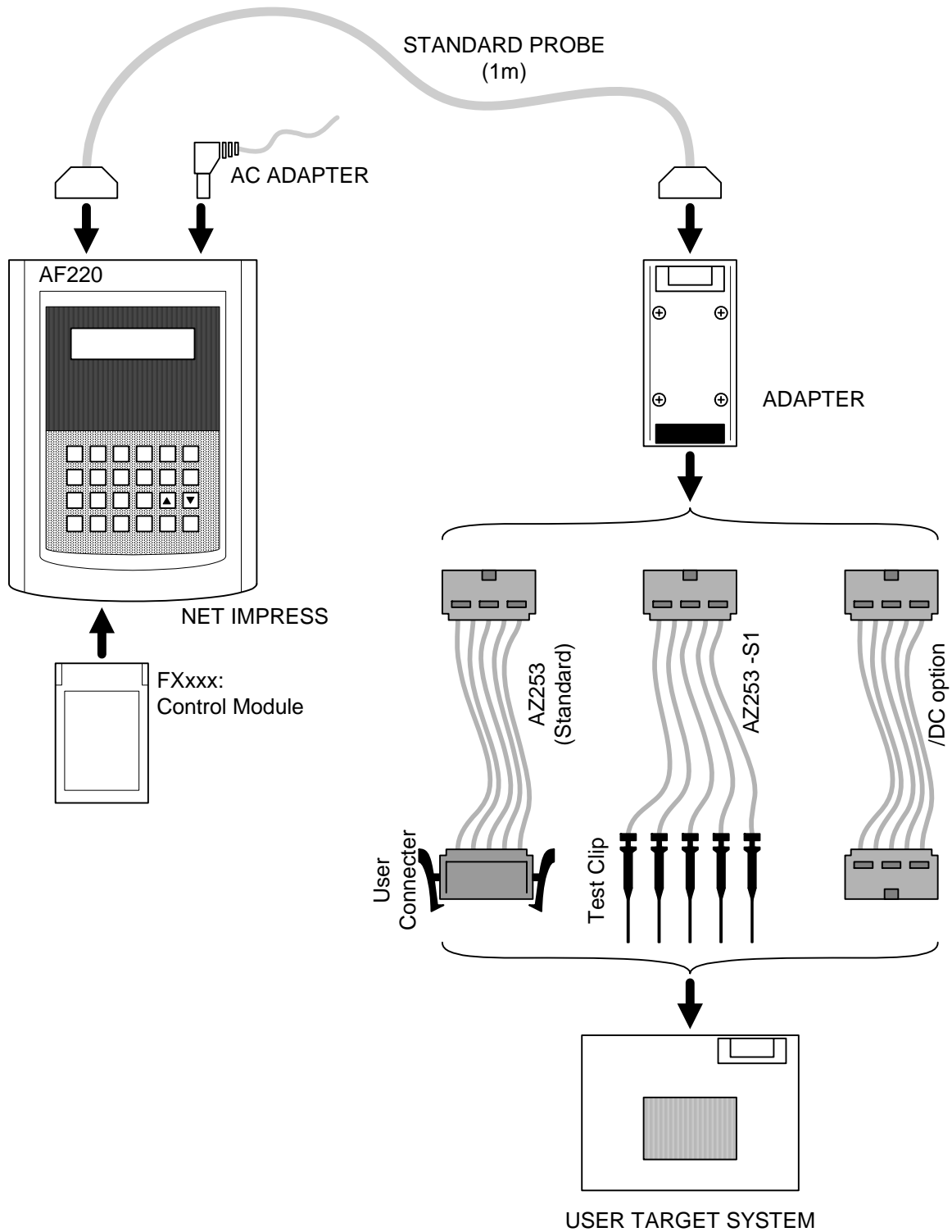


Type L

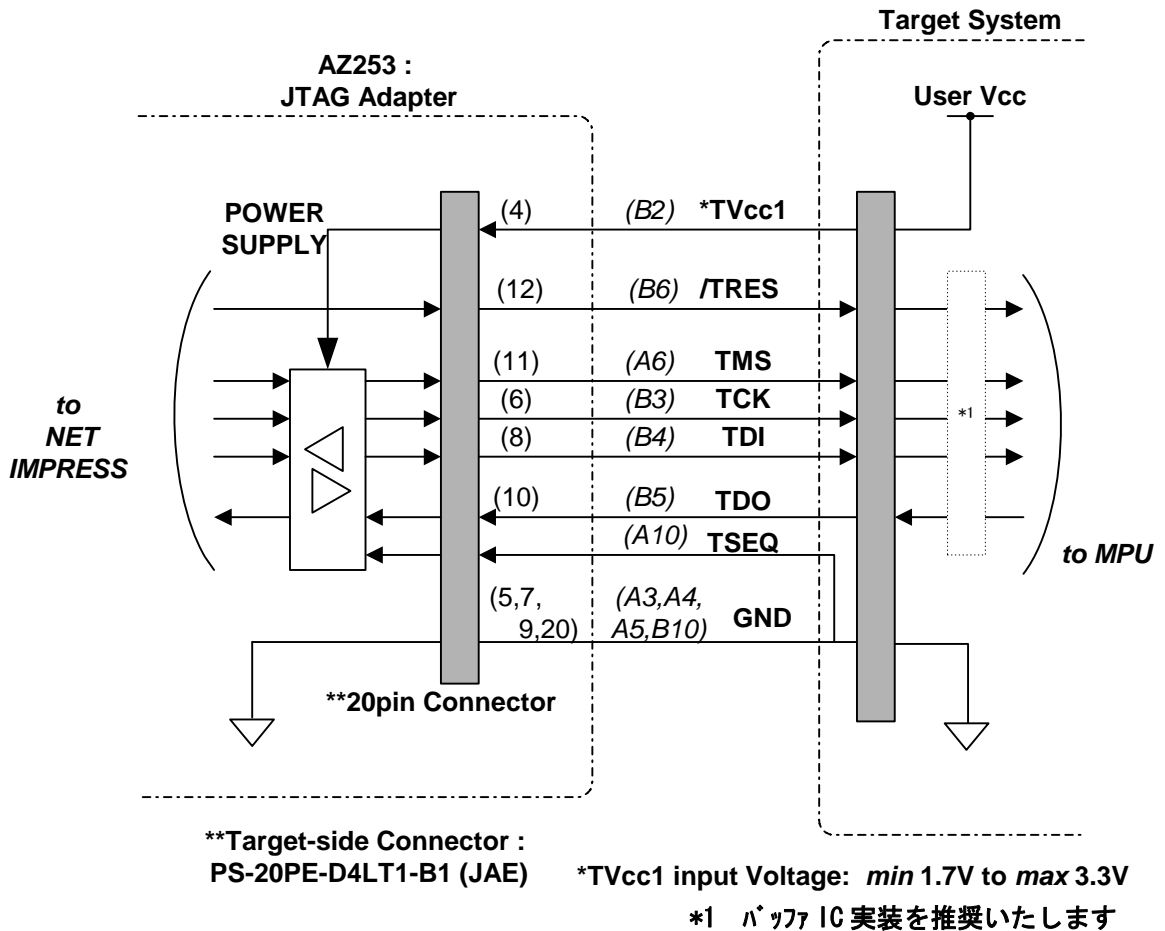


3. AZ253 とターゲットの接続例

NET IMPRESS, AZ253 とユーザ・ターゲット・システムとの接続を、下図に示します。



回路上での接続例を、下図に示します。



※ /TSEQがTarget Systemに接続されるのは、Target Systemにセキュリティ機能がある場合のみです。
 セキュリティ機能がある場合は、ターゲットのGNDに接続して下さい。
 セキュリティ機能がない場合は、未接続に下さい。

()内の番号は、コネクタ PS-20PE-D4LT1-B1 のピン番号を示します。

また、斜体の番号は、ターゲット側プローブコネクタ PS-D4C20 のピン番号を示します。

一般的に JTAG で使用する信号以外の、NET IMPRESS 独自の信号を接続する場合には、コントロール・モジュールのマニュアルをご参照下さい。

コントロール・モジュールなどのマニュアルで、特に指定のない限り、未使用の信号線は、オープンのみでかまいません。

4. Appendix

4.1. AZ253 シリーズ共通

AZ253 は下記のように分類されます。

AZ253	標準品 (先端プローブ:バラ線未処理)
AZ253-S1	先端プローブ:テストクリップ付 (信号線 20 本中 11 本に付属)
AZ253-S2	ケース止めねじ: 金属。先端プローブなし (AZ219-S8 と組み合わせて使用します)
AZ253-S3	先端プローブ: Embedded ICE 用コネクタ
AZ253-S4	先端プローブ: Multi ICE 用コネクタ

オプション

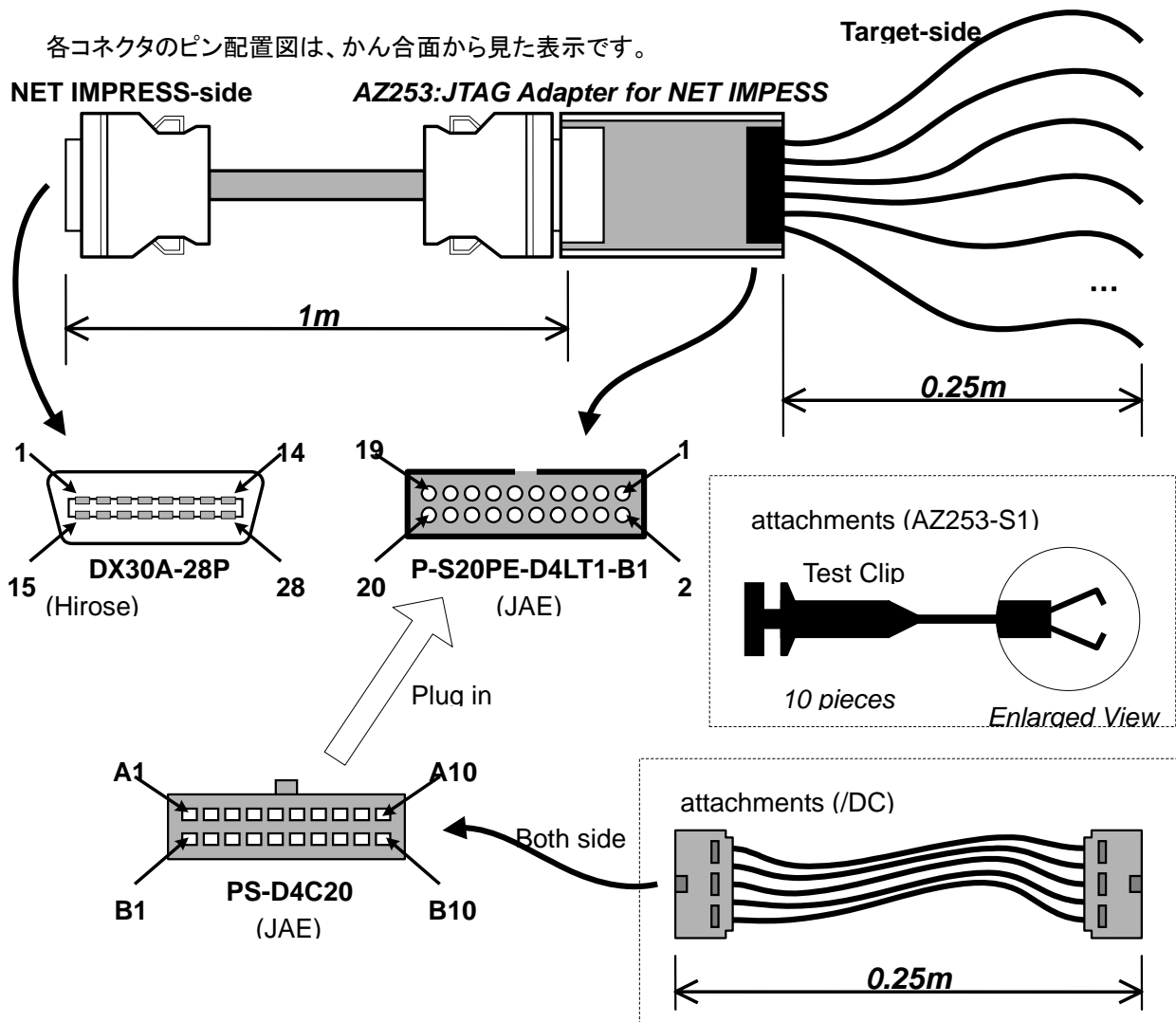
/DC : 20pin-20pin ストレートのプローブです。

4.2. AZ253, AZ253-S1

AZ253 は、すべての信号線(20 本)についてリード線が付いていますが、先端にテスト・クリップは付いておりません(先端未処理)。

AZ253-S1 では、特によく使われる信号線11本についてリード線が出ており、先端にはテスト・クリップが付属します。どの信号線が出ているかは、1.2 ピンアサインをご覧ください。

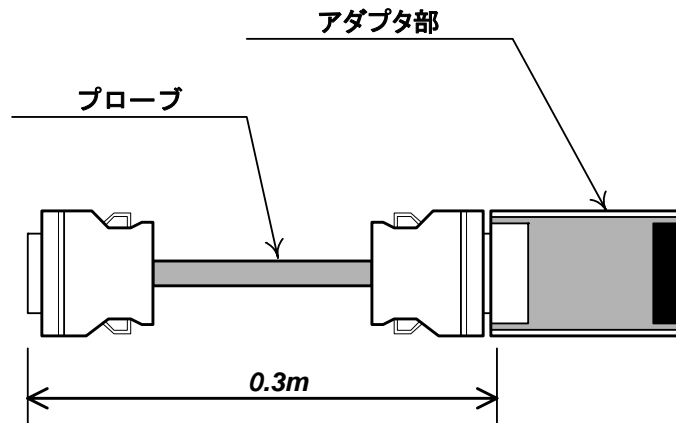
また、オプションとして /DC をして頂きますとターゲット側接続用に 20 ピンの1対1プローブが付属します。



4.3. AZ253-S2

構成は下図のようになります。

AZ253-S2 はターゲット側リード線アセンブリは付属しません。別途、AZ219-S8 をご購入下さい。

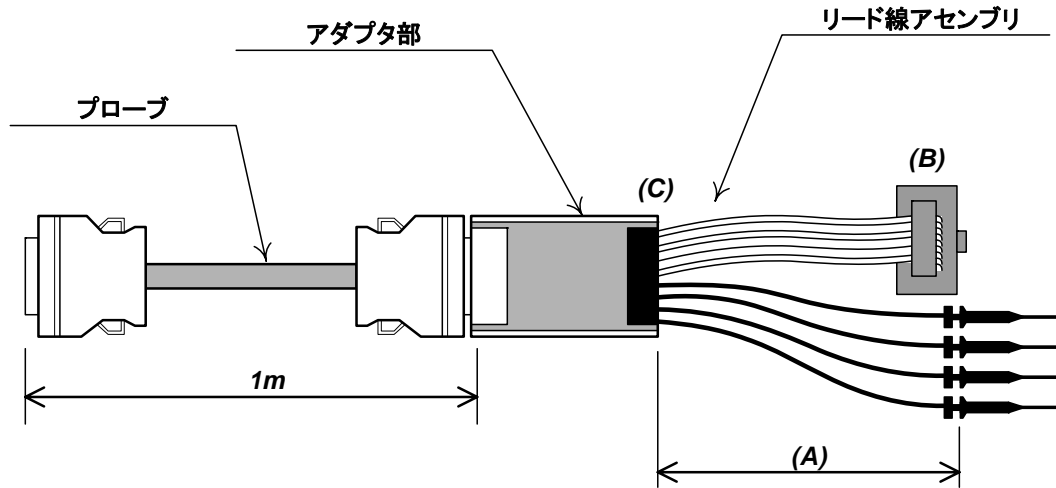


- ・ アダプタ部のケース取付ねじは金属になります。
- ・ アダプタ～ライター間のプローブは 0.3m のプローブとなります。
- ・ ターゲット側コネクタのピンアサインについては 4.1.2 ピンアサイン をご覧下さい。

4.4. AZ253-S3 , AZ253-S4

構成は下図のようになります。

AZ253-S3 と AZ253-S4 は先端のリード線アセンブリのみ異なります。



リード線アセンブリ

	AZ253-S3	AZ253-S4
(A)の長さ	約 0.30m	約 0.25m
(B)コネクタ名称[メーカー]	HIF3BA-14D2.54C [HIROSE]	PS-D4C20 [JAE]

(B)コネクタピン配置

信号名 (C コネクタピン No.)	AZ253-S3	AZ253-S4
TAUX3(16)	3	3
TCK (6)	9	9
TMS (11)	7	7
TDI (8)	5	5
TDO (10)	11	13
/TRES(12)	—	15
TVCC (4)	1, 13	1, 2
GND	2, 4, 6, 8, 10, 14	4, 6, 10, 12, 14, 16, 18, 20

テストクリップ付信号線

信号名 (C コネクタピン No.)	AZ253-S3	AZ253-S4
/TRES(12)	BROWN/WHITE	—
nTESTD(17)	ORANGE	ORANGE
VCC(2)	YELLOW	YELLOW
VPP(1)	GREEN	GREEN
/TSEQ(19)	Light-Blue	Light-Blue