

**AZ268 [JTAG ADAPTER]  
Instruction Manual**

**Yokogawa Digital Computer Corporation.**

**AZ268 (General: JTAG ADAPTER)**  
**INSTRUCTION MANUAL**  
**No. M2323KS-04**

**改定履歴**

| 版   | 発行日          | 変更内容                               |
|-----|--------------|------------------------------------|
| 第1版 | 2001. 06. 07 | ・新規発行                              |
| 第2版 | 2001. 06. 21 | ・誤記訂正および出力回路追加                     |
| 第3版 | 2001. 07. 12 | ・接続図にバッファ IC 推奨の記述追加。<br>・出力回路誤記訂正 |
| 第4版 | 2007. 06. 21 | ・ターゲット側リード線の線色変更                   |

## <目次>

|                        |    |
|------------------------|----|
| 1. 製品概要.....           | 3  |
| 2. 外形図.....            | 4  |
| 3. TARGET PROBE.....   | 5  |
| 3.1. ピン・アサイン.....      | 6  |
| 3.2. 信号説明.....         | 7  |
| 4. AZ268とターゲットの接続..... | 8  |
| 4.1. 接続例.....          | 8  |
| 4.2. 各信号の出力回路.....     | 10 |

## AZ268 : JTAG ADAPTER

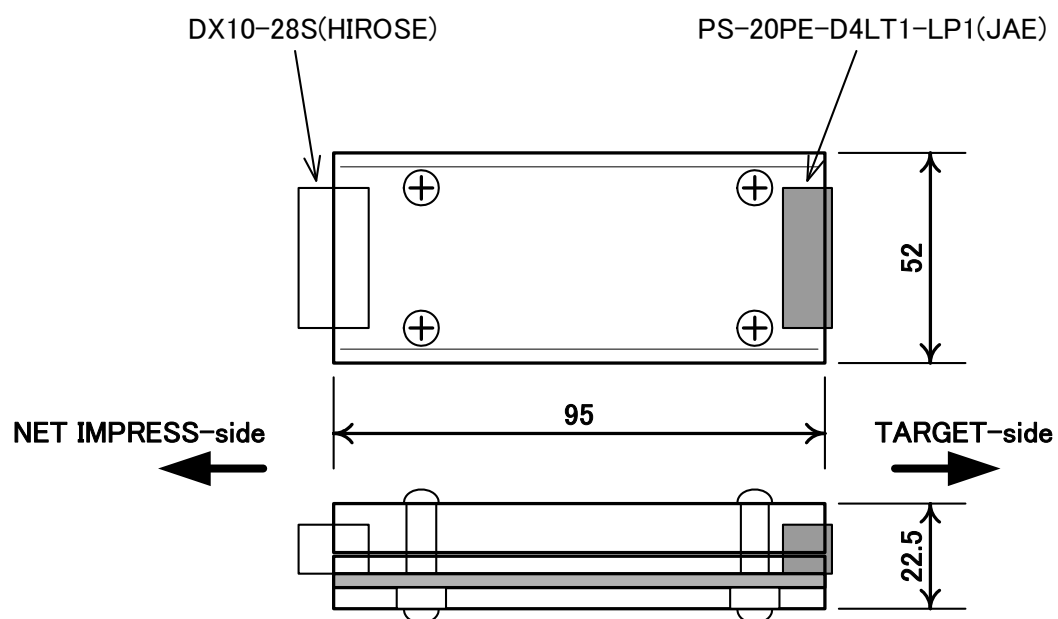
### 1. 製品概要

AZ268:JTAG ADAPTERは、NET IMPRESSフラッシュマイコンプログラムの標準信号出力を、JTAG 信号に変換します。

このアダプタにより、JTAG プロトコルを用いたフラッシュROMプログラミングが可能なデバイスへの、書込みをサポートします。

## 2. 外形図

下図にAZ268(アダプタ部分のみ)の外形を示します。

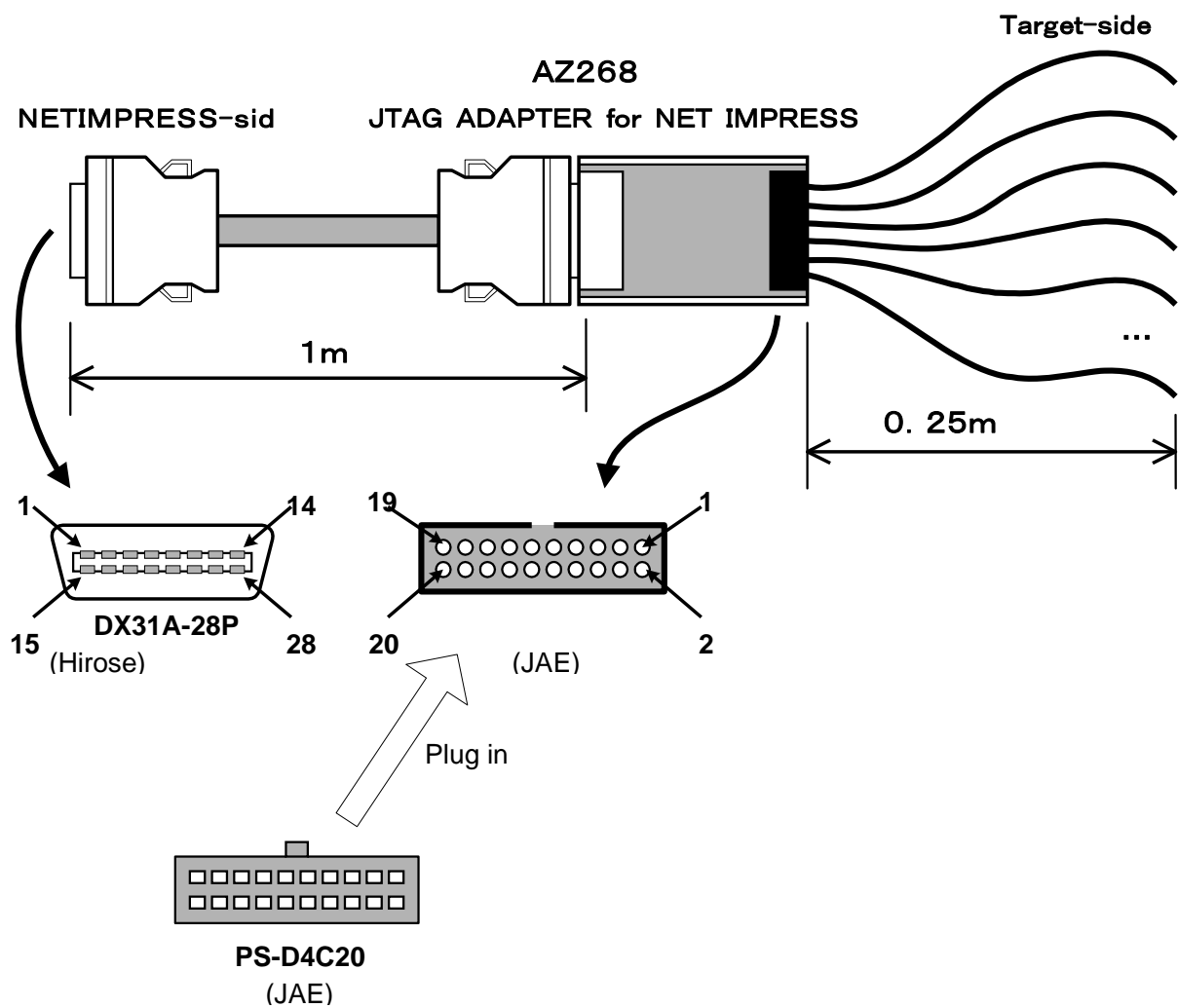


注) 単位: mm

### 3. TARGET PROBE

AZ268 は、すべての信号線(20本)についてリード線が付いていますが、先端にテスト・クリップは付いておりません(先端未処理)。

各コネクタのピン配置図は、かん合面から見た表示です。



### 3.1. ピン・アサイン

AZ268のターゲット側(PS-20PE-D4LT1-LP1, PS-D4C20:JAE)のピン・アサインを以下に示します。

| Pin No.<br>PS-20PE-D4LT1-LP1 | Lead Color     | NET IMPRESS<br>Signal Name | I/O |
|------------------------------|----------------|----------------------------|-----|
| 1                            | Brown          | TVpp1                      | O   |
| 2                            | Red            | Vcc                        | O   |
| 3                            | Orange         | Reserve                    | —   |
| 4                            | Yellow         | TVcc1                      | I   |
| 5                            | Green          | GND                        | —   |
| 6                            | Blue           | TCK                        | O   |
| 7                            | Violet         | GND                        | —   |
| 8                            | Grey           | TDI                        | O   |
| 9                            | White          | GND                        | —   |
| 10                           | White & Black  | TDO                        | I   |
| 11                           | White & Brown  | TMS                        | O   |
| 12                           | White & Red    | nTRST                      | O   |
| 13                           | White & Orange | /TICS0                     | O   |
| 14                           | White & Yellow | /TICS1                     | O   |
| 15                           | White & Green  | WDT                        | O   |
| 16                           | White & Blue   | TAUX3                      | O   |
| 17                           | White & Violet | TAUX4                      | O   |
| 18                           | White & Gray   | Reserve                    | —   |
| 19                           | Light-Blue     | Reserve                    | —   |
| 20                           | Yellow & Green | GND                        | —   |

- ※ 表中のI/Oは、ターゲット・システムに対する「アダプタ本体」の入出力を示しています。
- ※ 表中の GND 線(5, 7, 9, 20)は、リード線の色が異なっていますが、全てアダプタ上で共通になっています。信号線接続時の安定のために、なるべく多くの GND 線をターゲットに接続して下さい。
- ※ ターゲット側で未使用の信号線が他の信号線、またはテスト・ピンなどの金属部分とショートしないようお客様で処理して下さい。
- ※ pin20 の線色は、製造ロットにより(以前のものは) ”Light-Green” のものがあります。(最新のものは、”Green”と判別し易くする為、線色変更しておりますのでご了承ください。)

### 3.2. 信号説明

AZ268のターゲット側入出力信号の説明を以下に示します。

(「入出力」は、アダプタについての情報です。)

- TVpp1 … NET IMPRESSのTVpp1出力がそのまま出力されます。  
(ターゲット・マイコンへの書込み電圧の出力端子ですが、  
マイコンによっては必要ありません。)
- Vcc … NET IMPRESSのVcc出力がそのまま出力されます。  
(+5V固定, 最大100mAまでで、ご使用になれます。)
- TVcc1 … アダプタへのターゲット電源入力。ターゲット・システムと信号レベルを合わせるために、  
入出力信号バッファの電源として使用されます。
- TCK … JTAG プロトコルのTCK信号出力。
- TDI … JTAG プロトコルの、アダプタからのデータ出力。ターゲットマイコンの TDI 端子へ接続  
します。
- TDO … JTAG プロトコルの、アダプタへのデータ入力。ターゲットマイコンの TDO端子へ接続  
します。
- TMS … JTAG プロトコルのTMS出力。
- nTRST … JTAG プロトコルのnTRES出力。
- ／TICS0 … NET IMPRESSの／TICS出力がそのまま出力されます。(弊社製評価ボード接続時  
に使用。)
- ／TICS1 … NET IMPRESSの／TICS出力が、アダプタ上のバッファを通して出力されます。  
※ 通常、／TICS0は、+5V出力となっています。ターゲット・システムと信号レベルを  
あわせて使用場合は、／TICS1をご使用ください。
- WDT … NET IMPRESSのWDT出力が、アダプタ上のバッファを通して出力されます。
- TAUX3, TAUX4 … 出力可能な予備端子。必要時以外、ターゲット側では何も接続しないで下さい。
- Reserve … 予備端子。ターゲット側では、何も接続しないで下さい。
- GND … ターゲット側のGNDと接続します。

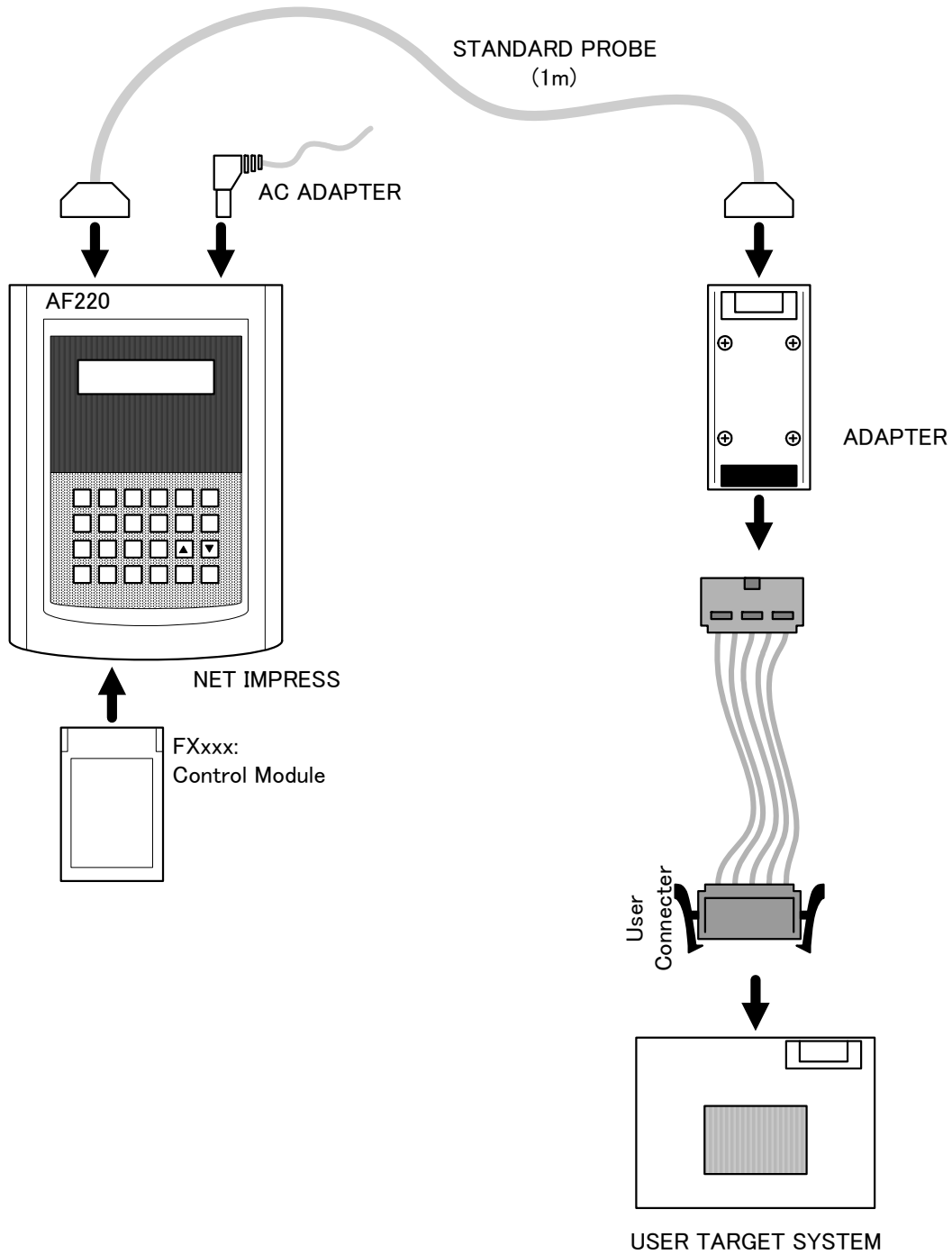
NET IMPRESSの信号定義につきましては、本体マニュアルの 5-2 をご参照ください。

また、コントロール・モジュール毎の信号定義につきましては、各コントロールモジュールのマニュアル  
をご覧ください。

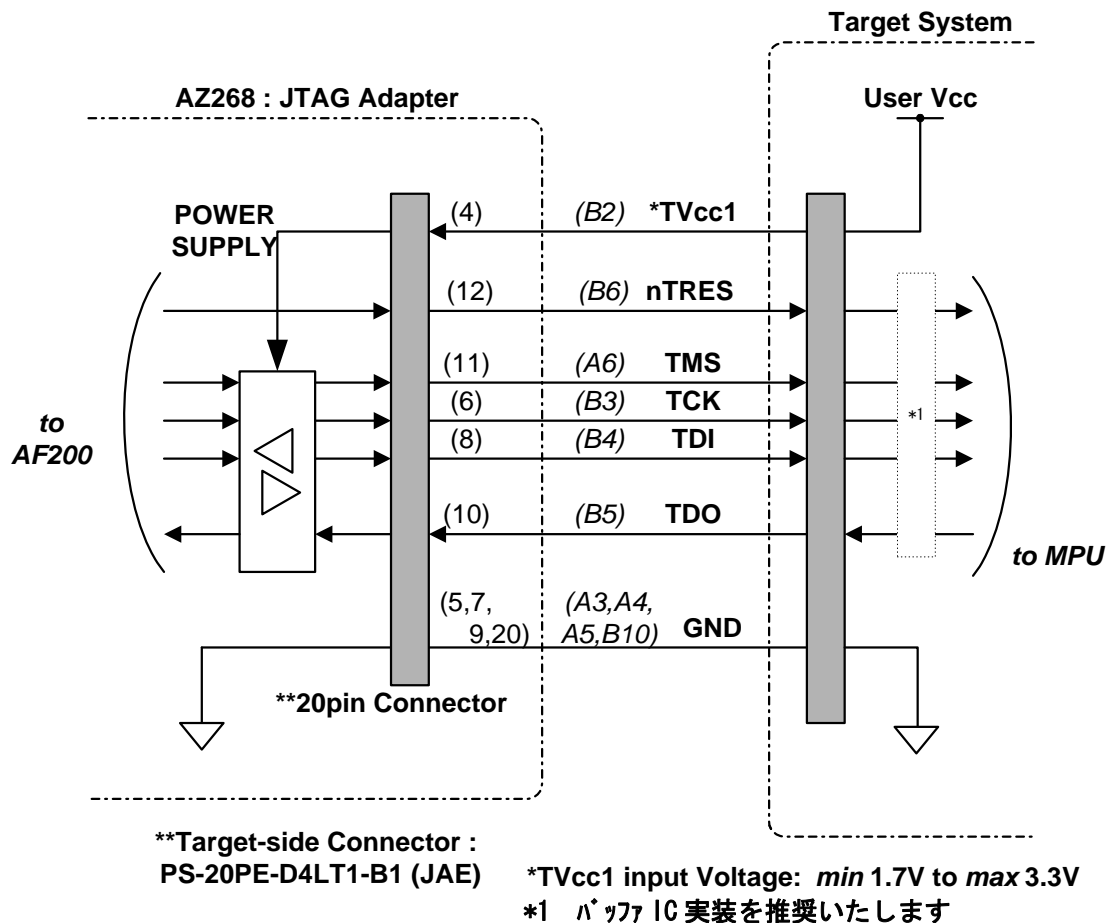
## 4. AZ268とターゲットの接続

### 4.1. 接続例

NET IMPRESS, AZ268とユーザ・ターゲット・システムとの接続を、下図に示します。



回路上での接続例を、下図に示します。



( )内の番号は、コネクタPS-20PED4LT1-LP1のピン番号を示します。

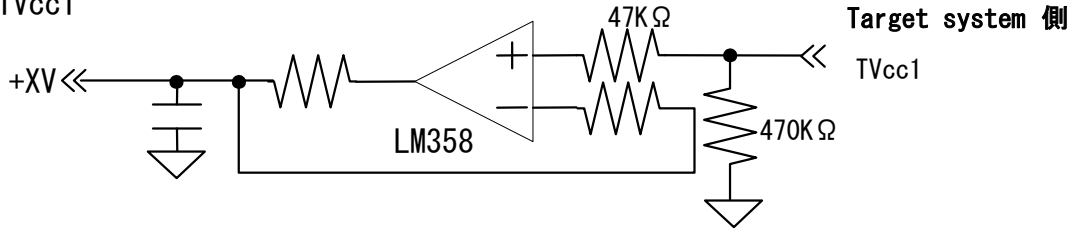
また、斜体の番号は、ターゲット側プローブコネクタPS-D4C20のピン番号を示します。

一般的にJTAG で使用する信号以外の、NET IMPRESS独自の信号を接続する場合につきましては、コントロール・モジュールのマニュアルをご参照下さい。

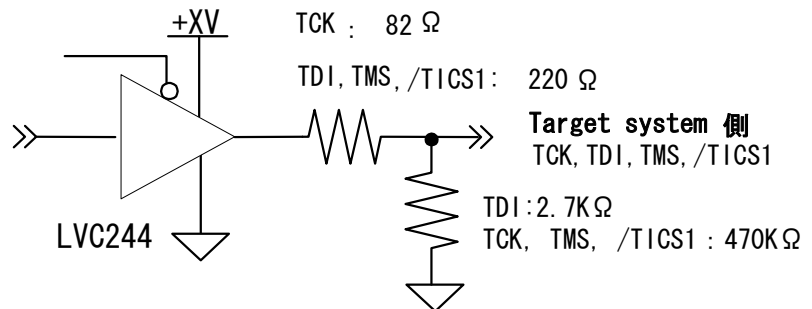
コントロール・モジュールなどのマニュアルで特に指定のない限り、未使用の信号線は接続する必要はありません。

## 4.2. 各信号の入出力回路

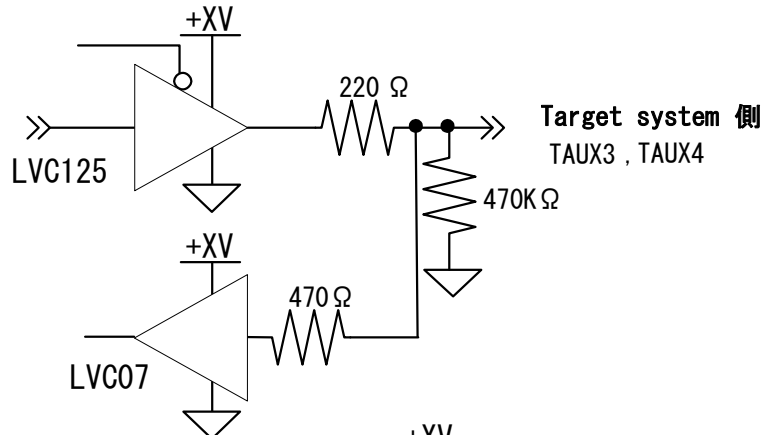
### ・ TVcc1



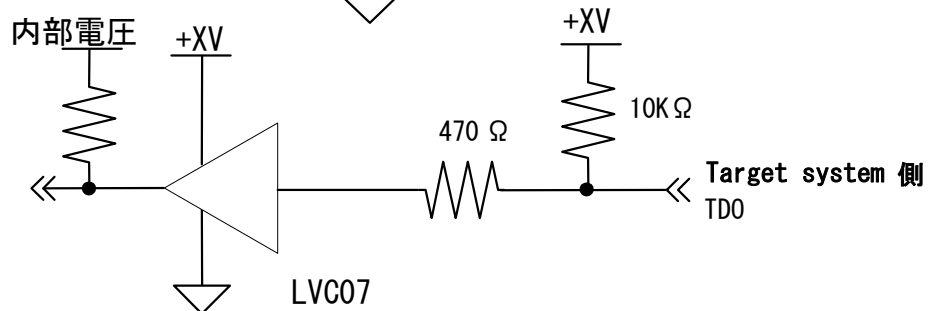
### ・ TCK, TDI, TMS, /TICS1



### ・ TAUX3, TAUX4



### ・ TDO



注) XV=ターゲットシステムと信号レベルを合わせるためのインターフェイス電源として使用します。

※VCC,TVPP1,/TICS0,WDT は NET IMPRESS の出力がそのまま出力されます。

出力回路は NET IMPRESS インストラクションマニュアルをご参照下さい。