

AZ418
Instruction Manual

Yokogawa Digital Computer Corporation.

AZ418
INSTRUCTION MANUAL
No. M2386WG-01

改訂履歴

版	発行日	変更内容
第1版	2006. 04. 21	・新規発行
第2版	2006. 05. 09	・誤記訂正、仕様変更による修正

<目次>

1. 製品概要	4
2. 外形図.....	4
3. ピン・アサイン	5
4. アダプタ内の信号処理.....	6
5. AZ418とターゲットの接続例.....	7

AZ418

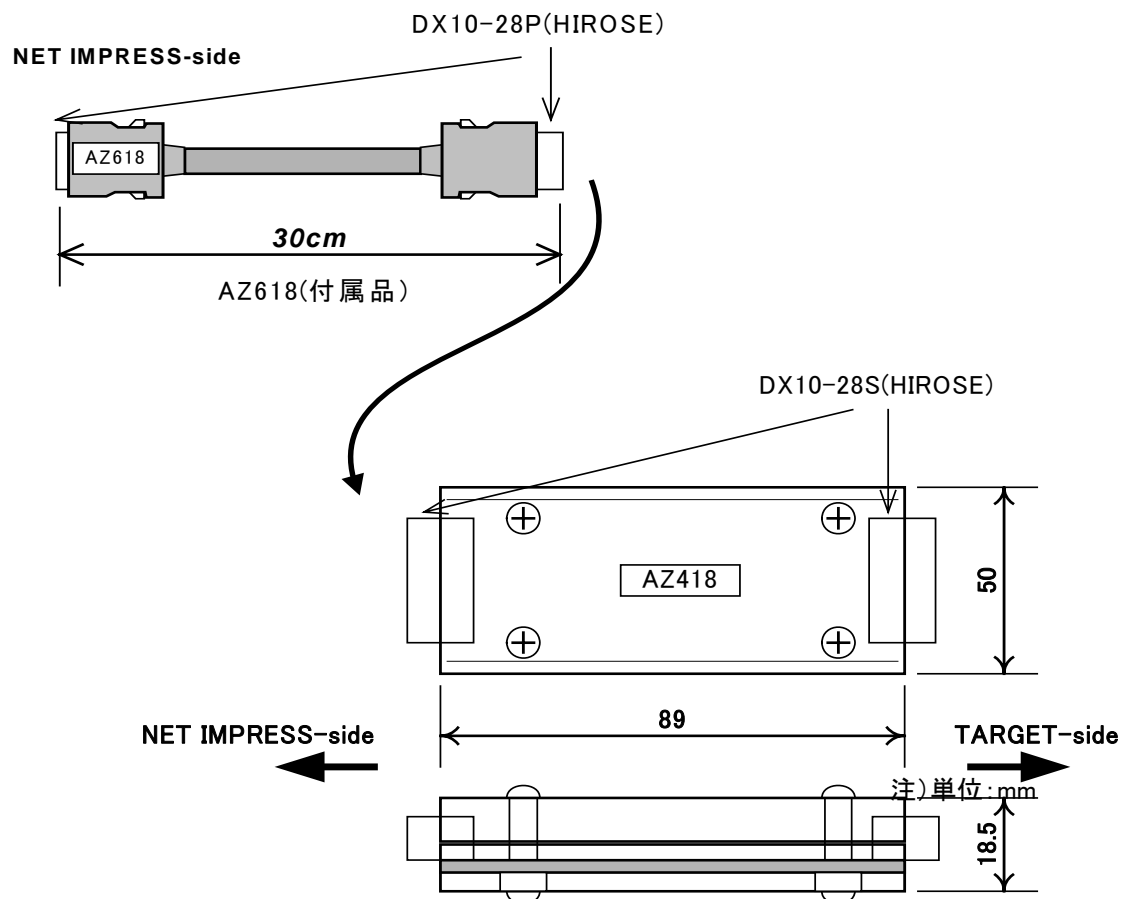
1. 製品概要

本製品は接触不良や電源投入手順のミスなどによる電圧からNET IMPRESS本体を保護するアダプタです。

※ サポート耐圧値 : $-8V \sim +8V$

2. 外形図

下図にAZ418の外形を示します。



※AZ418には方向性があります。ラベル表示にしたがって接続してください。

3. ピン・アサイン

AZ418の(DX31A-28P:HIROSE)のピン・アサインを以下に示します。

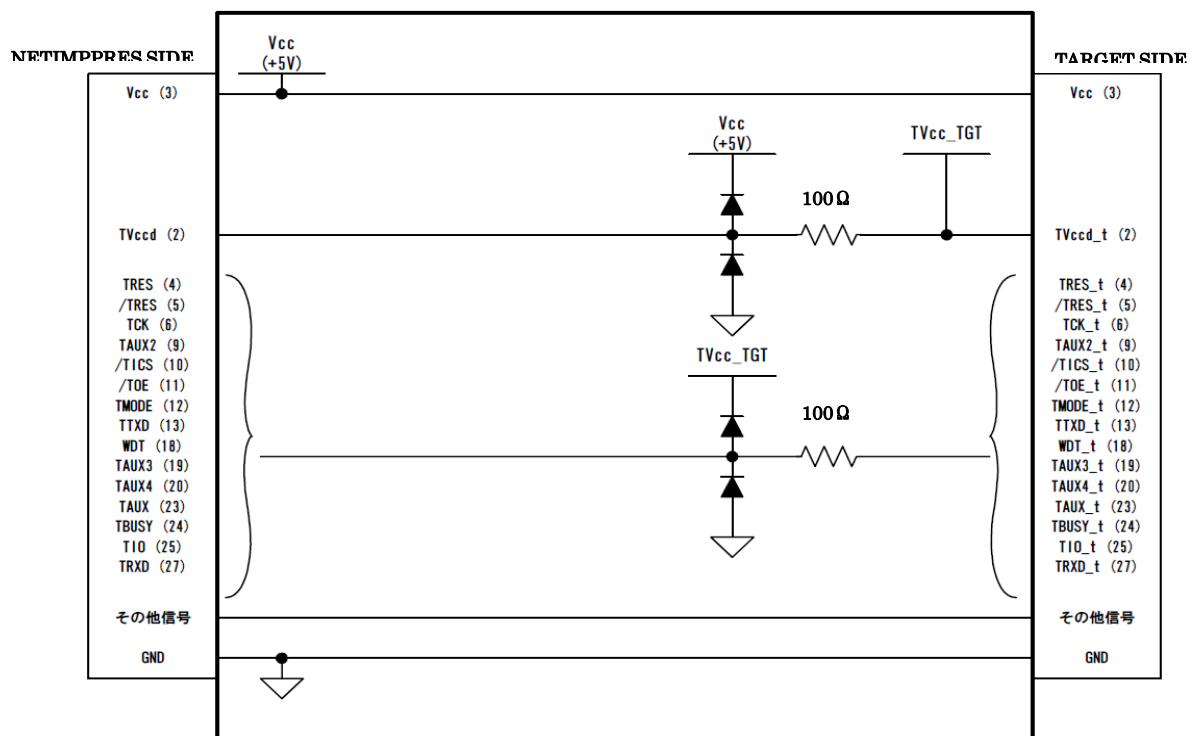
各信号の詳細につきましては NET IMPRESS のインストラクションマニュアルをご参照ください

NET IMPRESS SIDE		Target SIDE	
Pin No. DX10-28P (HIROSE)	Signal Name (AZ618 NET IMPRESS SIDE)	Pin No. DX10-28S (HIROSE)	Signal Name (AZ418 Target SIDE)
1	GND	1	GND
2	TVccd	2	TVccd
3	VCC	3	VCC
4	TRES	4	TRES
5	/TRES	5	/TRES
6	TCK	6	TCK
7	NC	7	NC
8	RESERVED	8	RESERVED
9	TAUX2	9	TAUX2
10	/TICS	10	/TICS
11	/TOE	11	/TOE
12	TMODE	12	TMODE
13	TTXD	13	TTXD
14	GND	14	GND
15	GND	15	GND
16	TVpp1	16	TVpp1_t
17	TVpp2	17	TVpp2_t
18	WDT	18	WDT
19	TAUX3	19	TAUX3
20	TAUX4	20	TAUX4
21	RESERVED	21	RESERVED
22	NC	22	NC
23	TAUX	23	TAUX
24	TBUSY	24	TBUSY
25	TIO	25	TIO
26	TVccs	26	TVccs
27	TRXD	27	TRXD
28	GND	28	GND

※ NCは非接続(オープン)としてください。

4. アダプタ内の信号処理

AZ418のアダプタ内の信号処理を以下に示します



※ターゲット電源にはシンク機能を有している電源を御使用ください。

過電圧はダイオードを通してターゲット電源へ流れます。

5. AZ418とターゲットの接続例

